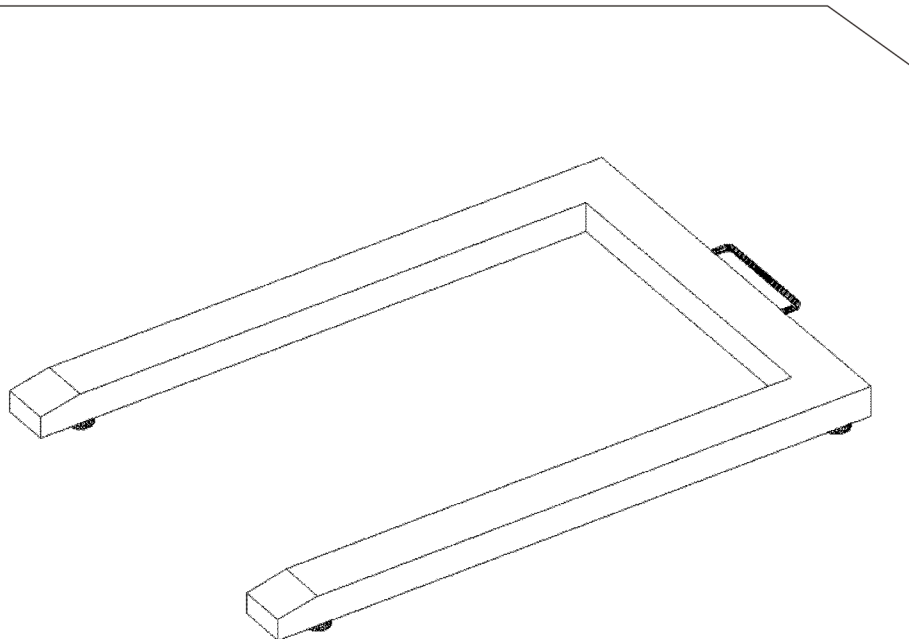


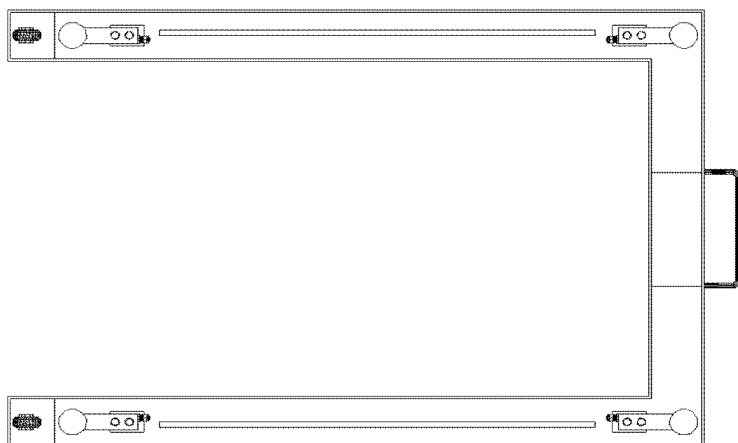
S-PP

Caractéristiques principales:

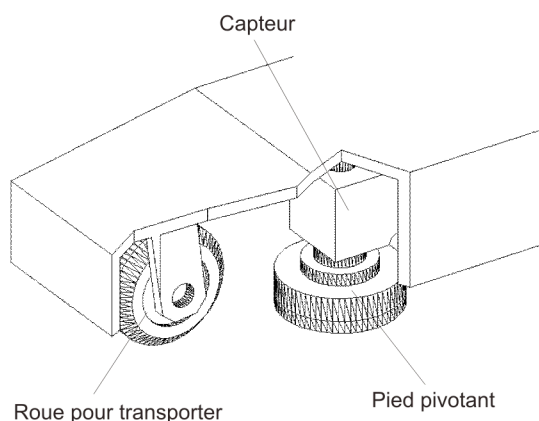
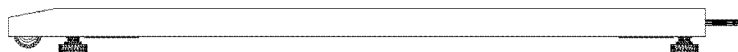
- Plate-formes pèse-palettes électroniques avec 4 capteurs.
- Boîte de raccordement y comprise.
- Transportables avec 2 roues dans un extrême et une anse pour pouvoir la transporter à l'autre côté.
- Structure avec des profils en forme de "U" d'haute résistance.
- Capteurs en acier inoxydable, protection IP-68.
- 10 mètres de câble de la boîte de raccordement à l'indicateur inclus.
- Hauteur réduite.
- Finition: peinture couleur noir satiné ou totalement en acier inoxydable.
- Pieds réglables en acier inoxydable.
- Dimensions standard: 1250 x 850.
- Possibilité de fabrication selon spécifications du client.
- Capteurs à flexion y compris.
- Capacité de chaque capteur: la moitié de la portée.
- Plusieurs options: tôle supérieure ou n'importe quoi selon spécifications du client.



Vue en plante



Vue en profil



Dimensions	Portées (kg)
1250 x 850	300, 600, 1500 y 3000