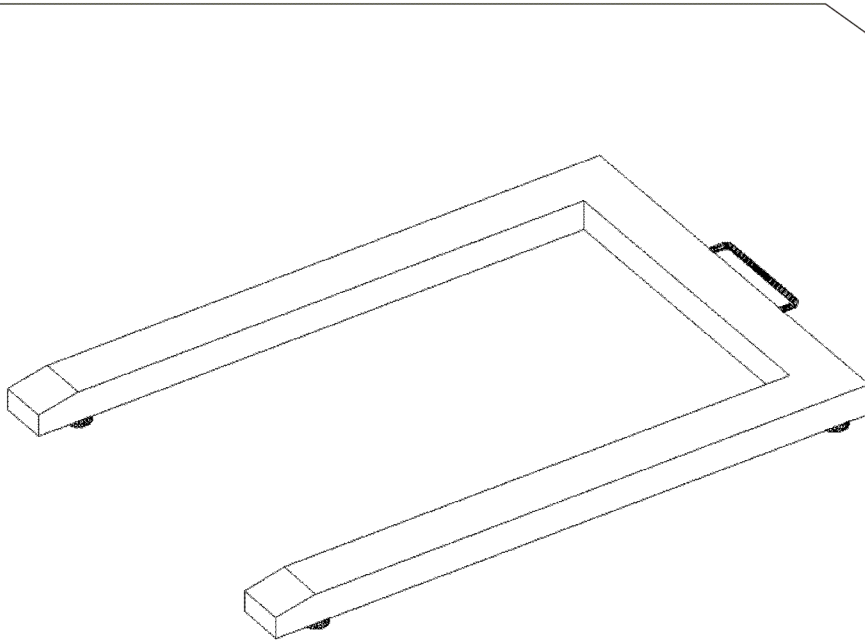


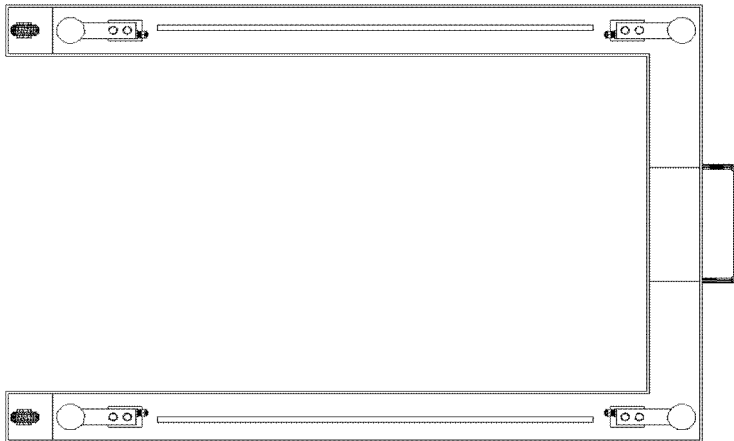
## S-PP

### Características principales:

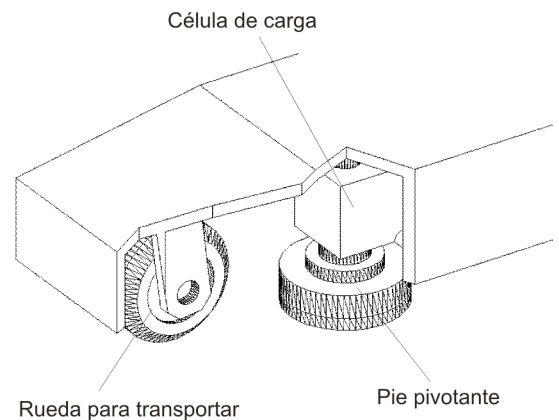
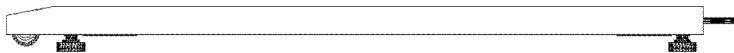
- Plataformas pesa-pallets electrónicas con 4 células de carga.
- Caja suma incluida.
- Transportables mediante 2 ruedas colocadas en el extremo y un asa para poder levantarla y moverla.
- Estructura en perfil U de alta resistencia.
- Células de carga con acabado cromo-niquel o posibilidad de acabado inox y protección IP-68.
- 10 metros de cable de caja suma a indicador incluidos.
- Altura reducida.
- Acabados: pintado o bien totalmente inox.
- Pies pivotantes zincados de altura regulable, con células inox, los pies también son en inox.
- Dimensiones standard: 1250 x 850.
- Posibilidad de fabricación a medida.
- Células incluidas de cortadura.
- Capacidad de cada célula: la mitad del fondo de escala.
- Opciones diversas: plataforma superior, o cualquier adaptación según especificaciones del cliente.



Vista inferior



Vista perfil



Dimensiones	Capacidades (kg)
1250 x 850	300, 600, 1500 y 3000