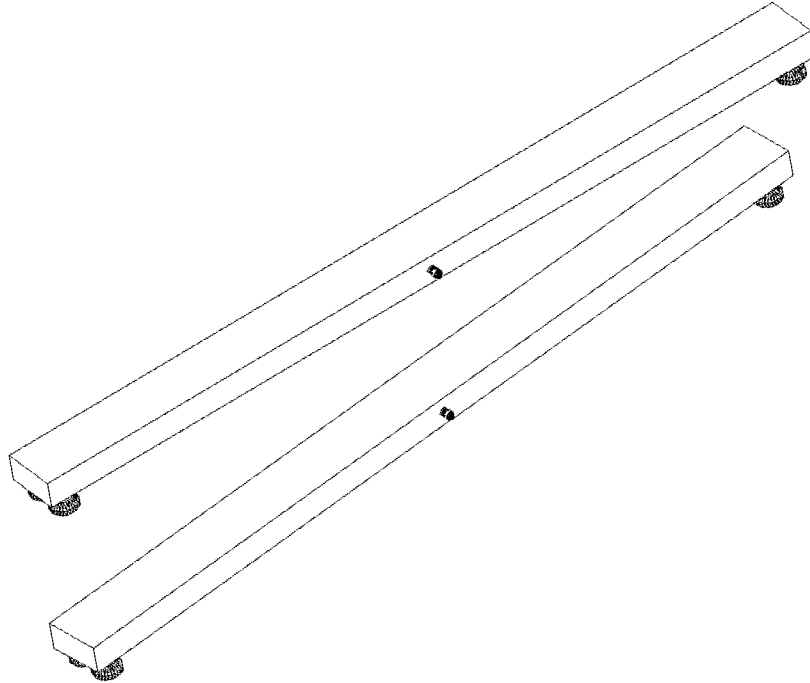


S-PB



Caractéristiques principales:

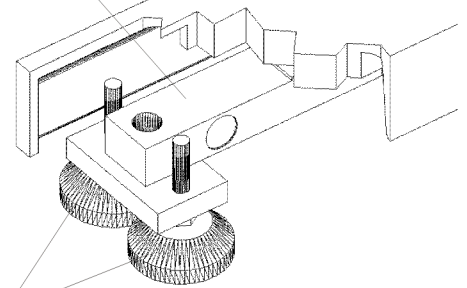
- Barres peseurs totalement électroniques.
- Différentes options d'utilisation (totalement séparées et mobiles).
- Longueur du câble: 5 mètres à chaque barre.
- Longueurs standard de 500, 1000, 1250, 1500 et 2000.
- Capteurs en acier inoxydable, protection IP-68.
- Portée de 300 kg jusqu'à 3000 kg entre les 2 barres.
- Hauteur réduite.
- Finition: peinture couleur noir satiné ou totalement en acier inoxydable.
- Pieds pivotants d'hauteur réglable, au plastique rigide.
- Il y a 2 capteurs par barre et 2 pieds à chaque capteur.
- Possibilité de fabrication selon spécifications du client.
- Capteurs à flexion y compris.
- Capacité de chaque capteur: la moitié de la portée.
- Elles ont la particularité de pouvoir utiliser n'importe quelle structure pour la convertir en bascule.
- Plusieurs options avec des accessoires ou adaptations pour structures.

Vue en plante inférieure

Vue en profil



Capteur



Pieds pivotants

Dimensions	Portées (kg)
500 x 80	De 300 a 3000
800 x 100	De 300 a 3000
1000 x 100	De 300 a 3000
1250 x 100	De 300 a 3000
1500 x 100	De 300 a 3000
2000 x 120	De 300 a 3000