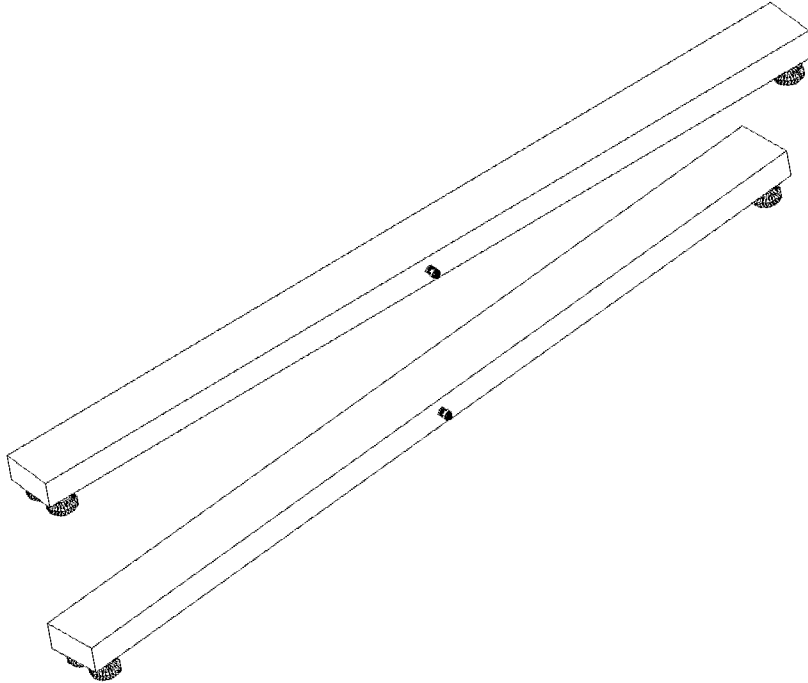


S-PB



Características principales:

- Barras pesadoras totalmente electrónicas.
- Diferentes opciones de uso (totalmente separadas y móviles).
- Longitud de cable: 5 metros para cada barra.
- Longitudes standard de 500, 1000, 1250, 1500 y 2000.
- Células de carga con acabado cromoniquel o posibilidad de acabado inox y protección IP-68.
- Capacidad de 300 a 3000 kg entre las dos barras.
- Altura reducida.
- Acabados: pintado o bien totalmente inox.
- Pies pivotantes de altura regulable, en plástico rígido, con células inox, los pies tienen la rosca en inox.
- 2 células de carga en cada barra, y 4 pies regulables por barra.
- Posibilidad de fabricación a medida.
- Células incluidas de cortadura.
- Capacidad de cada célula: la mitad del fondo de escala.
- Tienen la particularidad de poder usar cualquier estructura existente para convertirla en báscula.
- Posibilidad de fabricación de diversos accesorios o acoplamientos para estructuras.

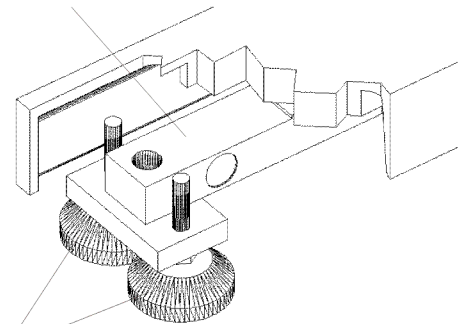
Vista planta inferior



Vista perfil



Célula de carga



Pies pivotantes

Dimensiones	Capacidades (kg)
500 x 80	De 300 a 3000
800 x 100	De 300 a 3000
1000 x 100	De 300 a 3000
1250 x 100	De 300 a 3000
1500 x 100	De 300 a 3000
2000 x 120	De 300 a 3000