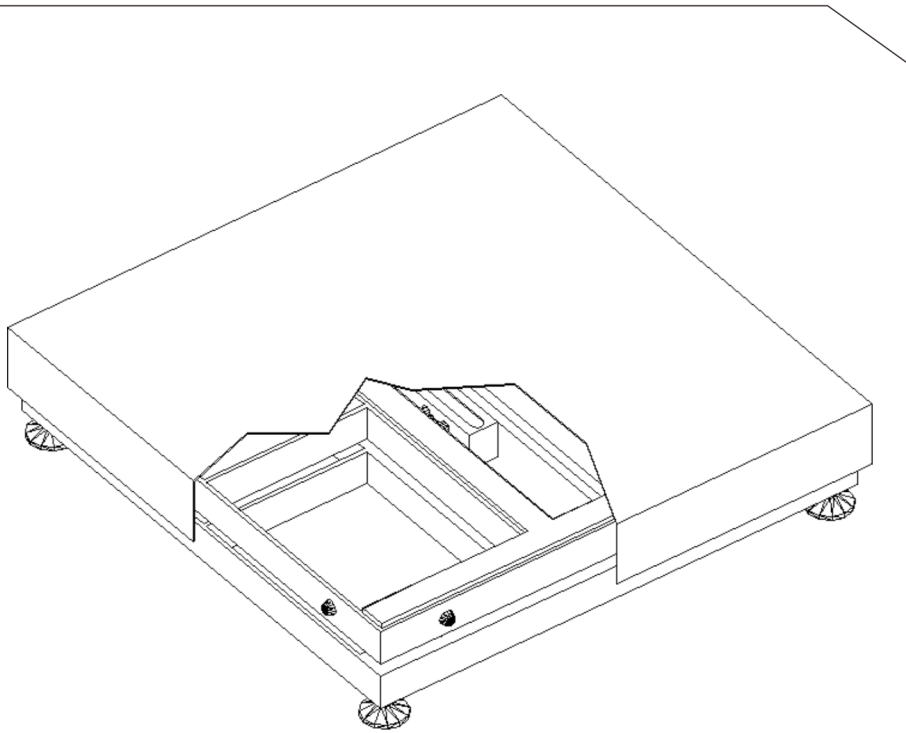


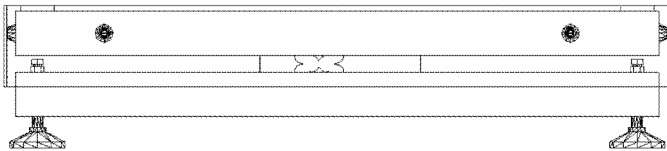
## S-MC

### Caractéristiques principales:

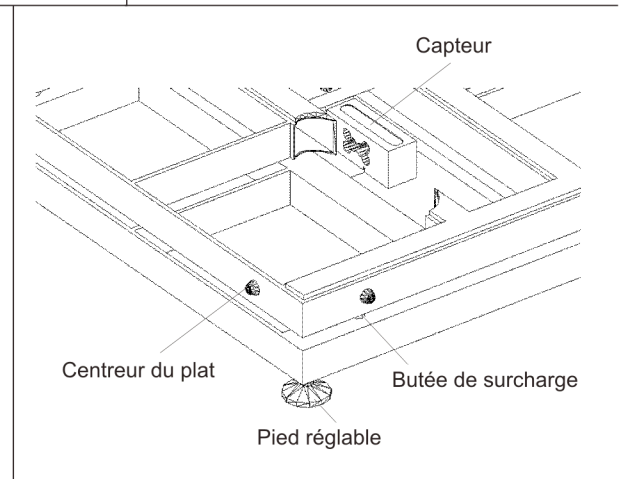
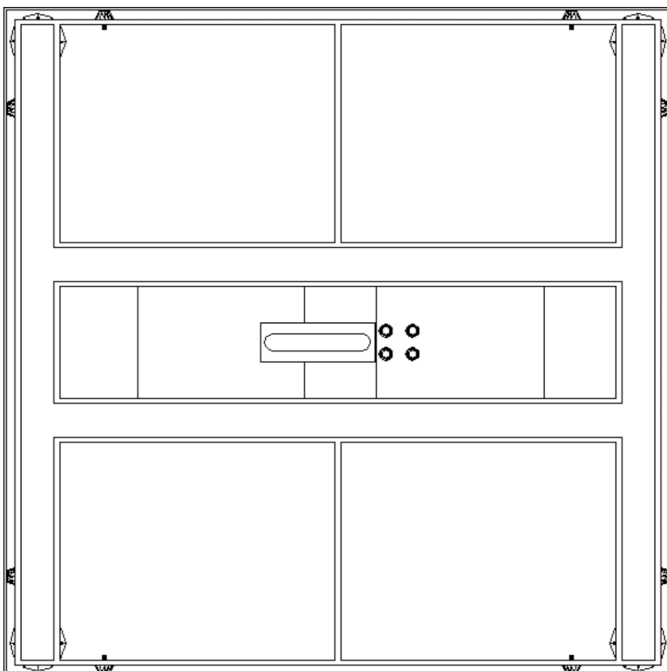
- Plats-formes industrielles électroniques avec 1 point d'appui
- Capteurs en acier inoxydable, protection IP-68 y compris.
- Structure formée par 2 marcs en profil tubulaire d'haute résistance.
- Plat supérieure en acier inoxydable.
- Hauteur totale de 125 mm.
- Finition: peintées de la couleur noir satiné avec tôle supérieure en acier inoxydable ou totalement en acier inoxydable.
- Elles ont un caoutchouc éponge entre la structure et le plat supérieure pour absorber les chocs.
- La plat va centré 8 centreurs en plastique.
- Elles ont des pieds réglables en hauteur.
- Entre les 2 structures il y a des butées pour éviter les surcharges.
- Dimensions standard de 300x300 à 800x800.
- Possibilité de fabrication selon specifications du client.
- Capteur type appui central surdimensionné.
- Plusieurs options: dos du sac, la voie des rouleaux, des trémies, et n'importe quoi selon specifications du client



Vue en profil



Vue en plante



Dimensions	Portées (kg)
300 x 300	15, 30 y 60
400 x 400	30, 60, 150 y 300
500 x 500	30, 60, 150 y 300
600 x 400	30, 60, 150 y 300
600 x 600	30, 60, 150 y 300
800 x 800	60, 150, 300 y 600