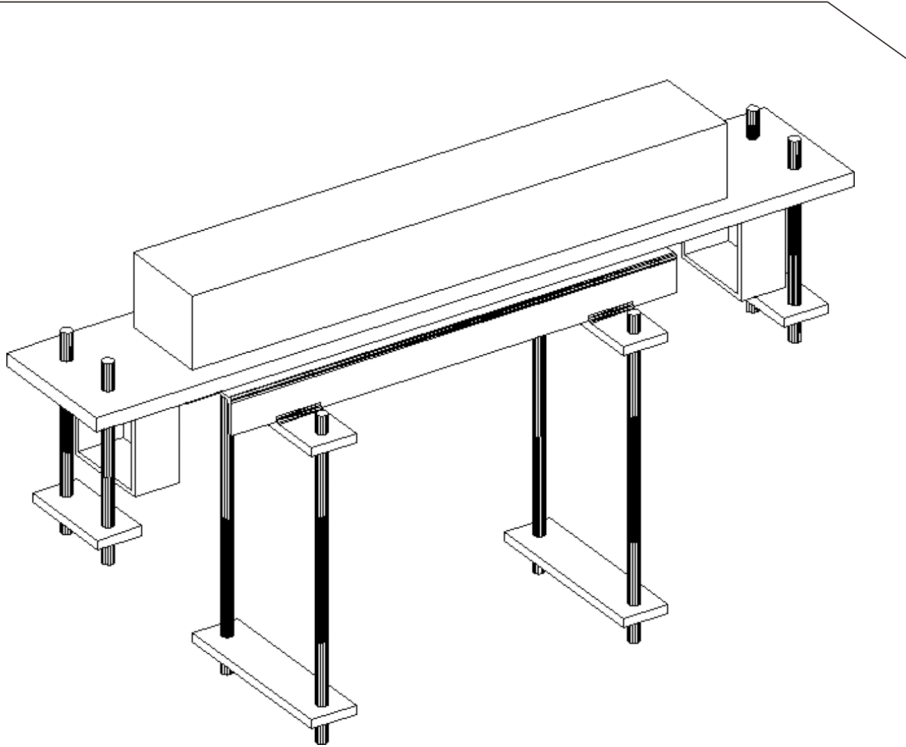


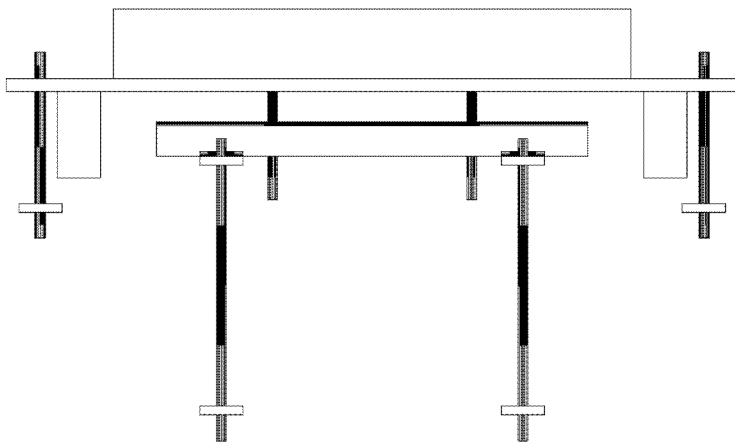
## S-MA

### Caractéristiques principales:

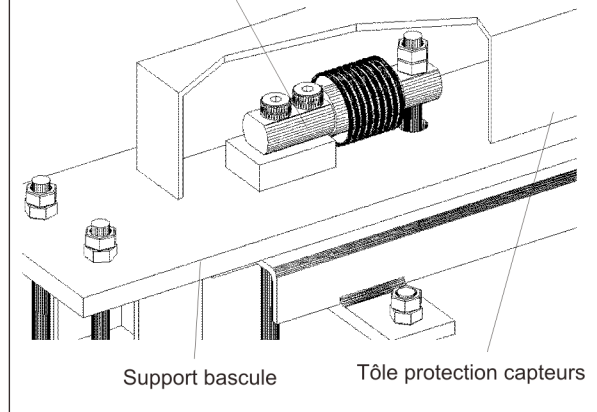
- Bascules aériennes conçues pour installer sur la structure des carrils de salles de viande.
- Adaptables aux carrils existents.
- Capteurs en acier inoxydable, protection IP-68.
- 10 mètres de câble de la boîte de raccordement à l'indicateur inclus.
- Hauteur réduite.
- Finition: totalement en acier inoxydable.
- Tous les accessoires pour son montage sont incluses, sauf les carrils.
- La dimension recommandé pour couper le carril c'est de 500 mm.
- Dimensions standard: 850 x 150.
- Possibilité de fabrication selon specifications du client.
- Capteurs à flexion y compris.
- Capacité de chaque capteur: la moitié de la portée.



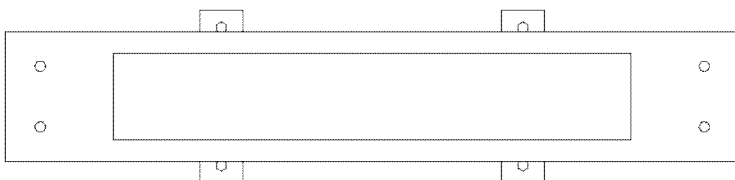
Vue en profil



Capteur



Vue en plante



Dimensions	Portées (kg)
850 x 150	150, 300, 600 y 1500