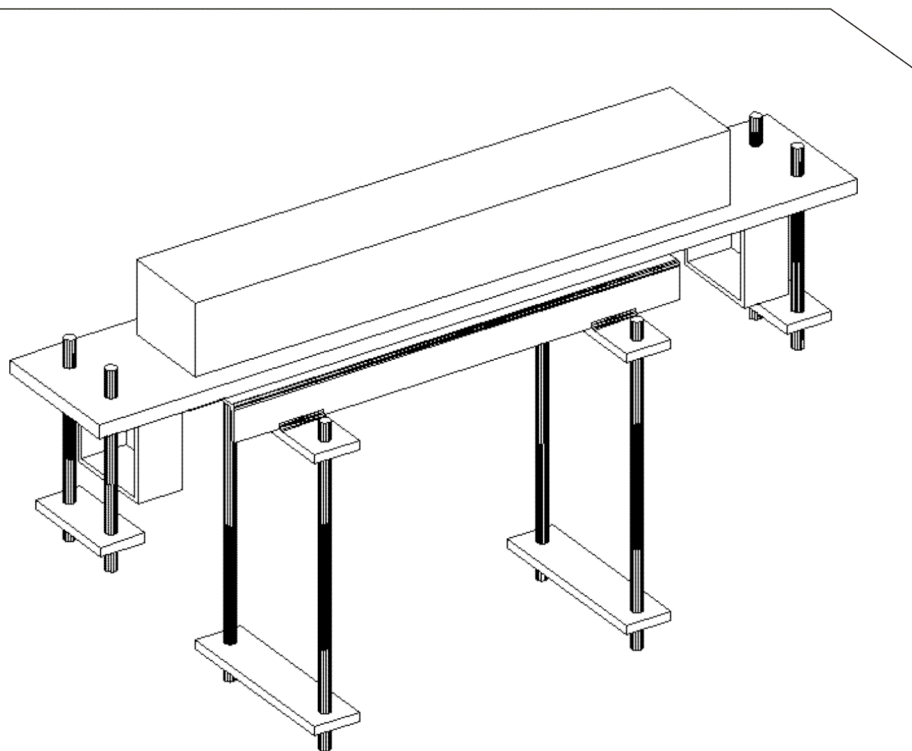


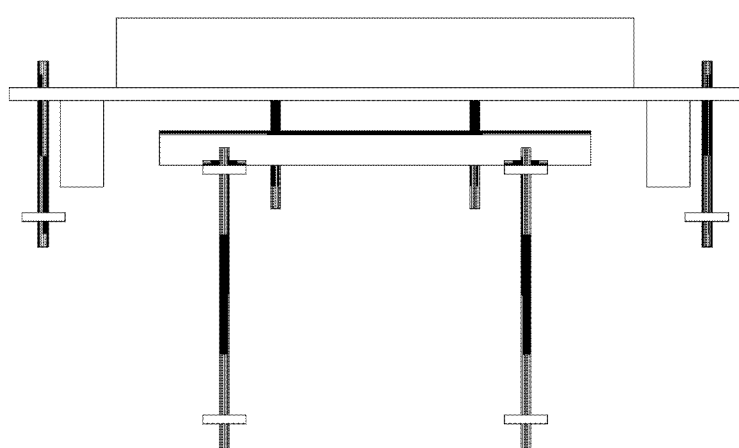
## S-MA



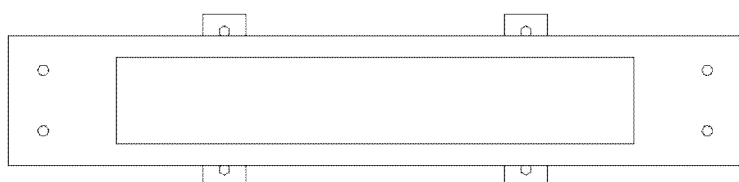
### Características principales:

- Básculas aéreas diseñadas para montar en la estructura de carriles de salas de despiece.
- Adaptables a la carrilería existente.
- Células de carga en acabado inox y protección IP-68.
- 10 metros de cable de báscula a indicador incluidos.
- Altura reducida.
- Acabados: totalmente inox.
- Incluidos todos los accesorios de montaje para adaptar a la estructura (excepto el carril).
- Dimensiones recomendadas para cortar el carril: 500 mm.
- Dimensiones standard: 850 x 150.
- Posibilidad de fabricación a medida.
- Células incluidas de fuelle.
- Capacidad de cada célula: la mitad del fondo de escala.

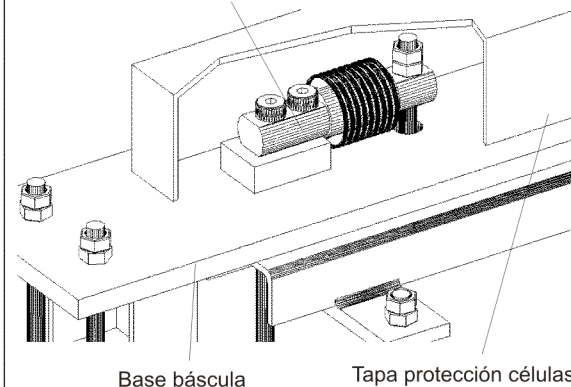
Vista perfil



Vista en planta



Célula de carga



Dimensiones	Capacidades (kg)
850 x 150	150, 300, 600 y 1500