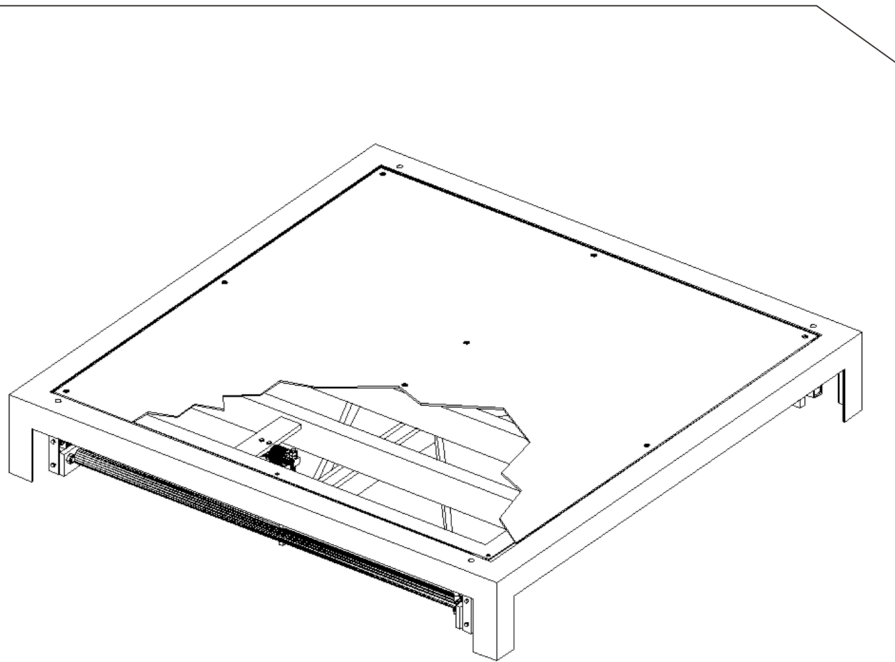


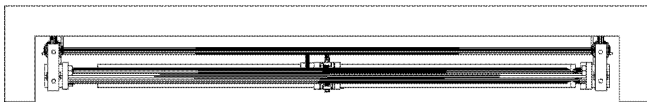
## S-HE



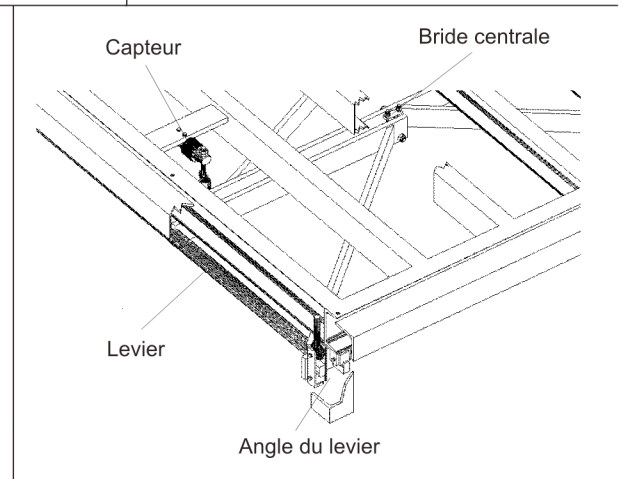
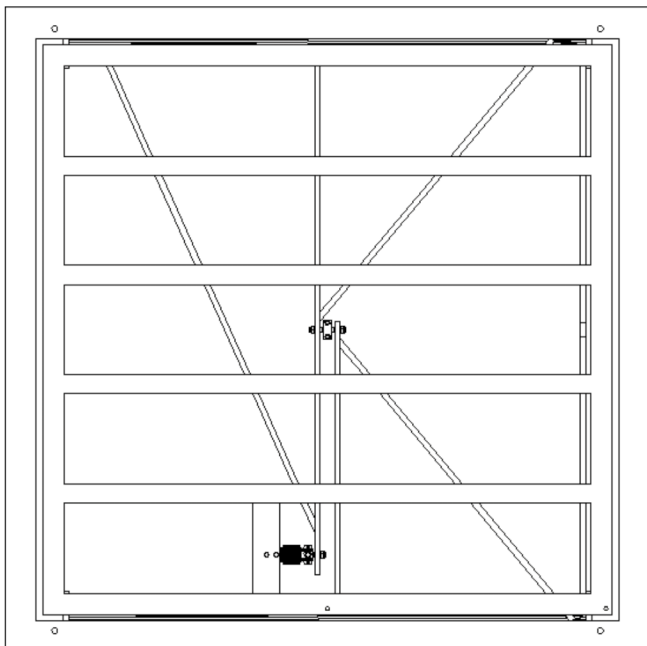
### Caractéristiques principales:

- Plate-formes industrielles hybrides encastrées avec un capteur.
- Capteur y compris.
- Structure formée par un châssis qui fait la fonction du marc de la génie civile et une plate-forme en profil UPN d'haute résistance.
- Tôle supérieure amovible avec vis en acier inoxydable countersinking.
- Capteur en acier inoxydable, protection IP-68.
- Système hybride du reduction par leviers asymétriques, avec des lames et des coussinets d'acier tempéré.
- Hauteurs de 190 mm jusqu'à 600 kg et 250 mm de 600 kg à 3000 kg.
- Finition: peinture couleur noir satiné, peintées avec tôle supérieure en acier inoxydable ou totalement en acier inoxydable.
- Dimensions standard de 800x800, jusqu'à 2000x1500.
- Possibilité de fabrication selon specifications du client.
- Capteurs à flexion de baisse capacitée y compris.
- Plusieurs options: dos du sac, la voie des rouleaux, des trémies, et n'importe quoi selon spécifications du client

Vue en profil



Vue en plante



Dimensions	Portées (kg)
800 x 800	300, 600 y 1500
1000 x 1000	600, 1500 y 2000
1250 x 1000	1500, 2000 y 3000
1250 x 1250	1500, 2000 y 3000
1500 x 1000	1500, 2000 y 3000
1500 x 1250	1500, 2000 y 3000
1500 x 1500	1500, 2000 y 3000
2000 x 1000	1500, 2000 y 3000
2000 x 1500	1500, 2000 y 3000