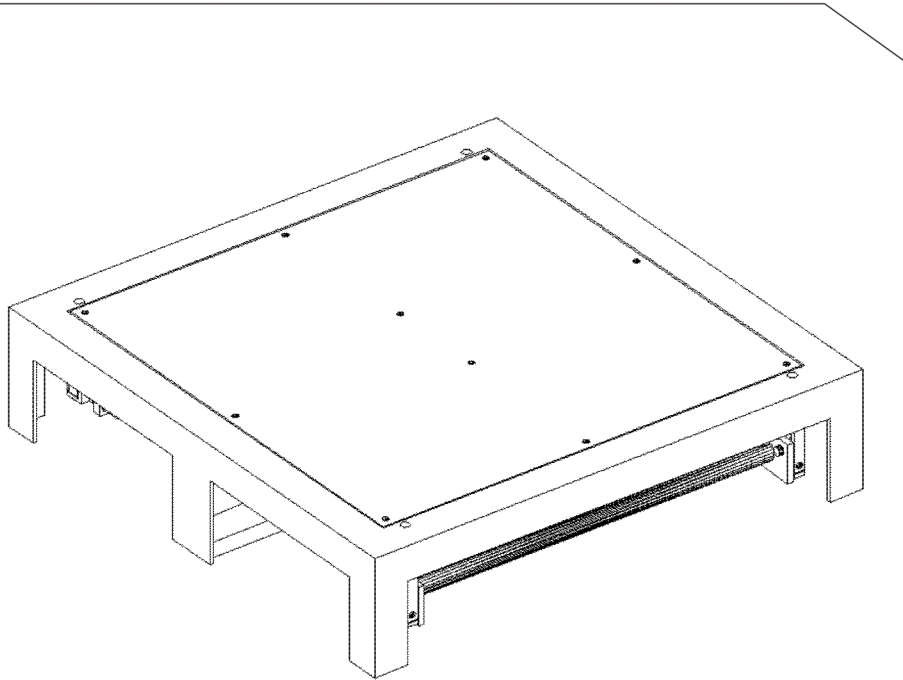


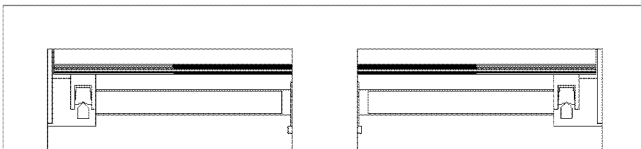
S-H3



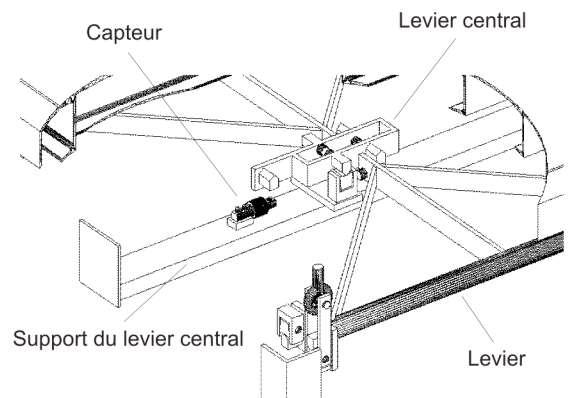
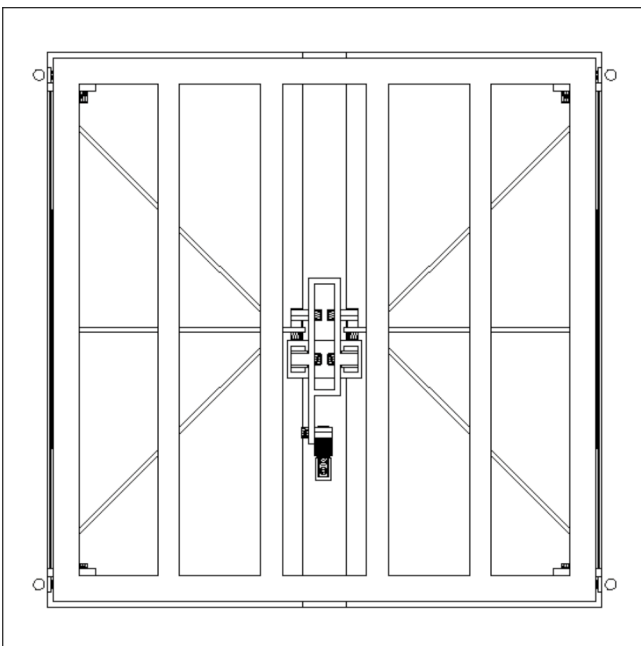
Caractéristiques principales:

- Plate-formes industrielles hybrides encastrées avec un capteur.
- Capteur y compris.
- Structure formée par un châssis qui fait la fonction du marc de la génie civile et une plate-forme en profil UPN d'haute résistance.
- Pont supérieur et tôle soudés, démontable d'une seule pièce.
- Capteur en acier inoxydable, protection IP-68.
- Système hybride du reduction par leviers symétriques et une 3ème levier central, avec des lames et des coussinets d'acier tempéré.
- Hauteurs de 290 mm jusqu'à 3000 kg et 400 mm de 3000 à 6000 kg.
- Finition: peinture couleur noir satiné ou peintées avec tôle supérieure en acier inoxydable.
- Dimensions standard de 1500 x 1250 jusqu'à 4000 x 2000.
- Possibilité de fabrication selon specifications du client.
- Capteurs à flexion de baisse capacitée y compris.
- Plusieurs options: dos du sac, la voie des rouleaux, des trémies, et n'importe quoi selon spécifications du client

Vue en profil



Vue en plante



Dimensions	Portées (kg)
1500 x 1250	6000
1500 x 1500	6000
2000 x 1500	6000
2000 x 2000	3000 y 6000
2500 x 1500	3000 y 6000
3000 x 1000	3000 y 6000
3000 x 1500	3000 y 6000
3000 x 2000	3000 y 6000
4000 x 1000	6000
4000 x 1500	6000