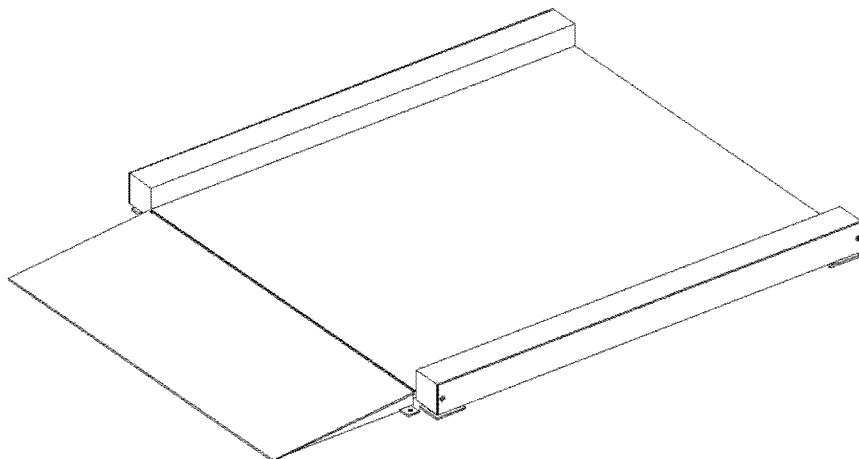


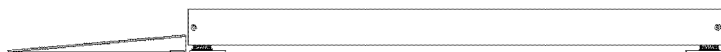
S-EP

Caractéristiques principales:

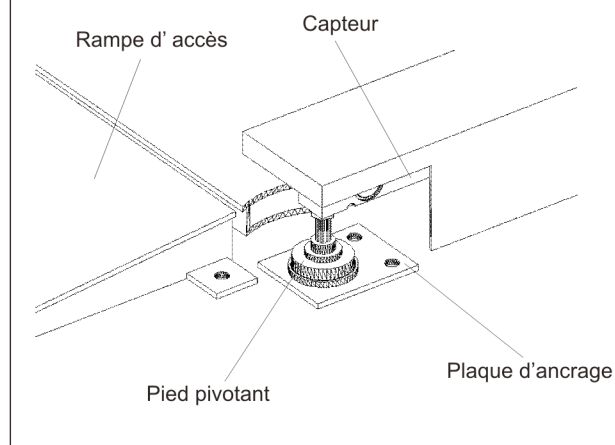
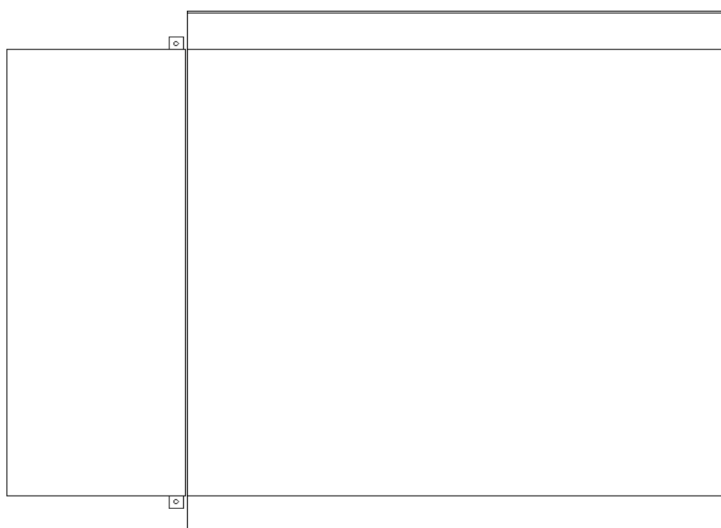
- Plates-formes électroniques avec 4 capteurs
- Boîte de raccordement y comprise.
- Profil extra-bas pour faciliter l'accès.
- Une rampe d'accès y comprise avec des plaques d'ancrage.
- Structure latérale pour permettre un bas profil et faciliter l'accès aux capteurs.
- Capteurs en acier inoxydable, protection IP-68.
- 10 mètres de câble de la boîte de raccordement à l'indicateur inclus.
- Hauteur très réduite.
- Finition: peinture couleur noir satiné ou totalement en acier inoxydable.
- Pieds réglables en acier inoxydable.
- 4 plaques d'ancrage y comprises.
- Dimensions standard de 800x800 à 2000x1500.
- Possibilité de fabrication selon spécifications du client.
- Capteurs à flexion y compris.
- Capacité de chaque capteur: la moitié de la portée.
- Plusieurs options: 2ème rampe, des trémies, supports et n'importe quoi selon spécifications du client



Vue en profil



Vue en plante



Dimensions	Portées (kg)
800 x 800	300, 600 y 1500
1000 x 1000	600, 1500 y 2000
1250 x 1000	1500, 2000 y 3000
1250 x 1250	1500, 2000 y 3000
1500 x 1000	1500, 2000 y 3000
1500 x 1250	1500, 2000 y 3000
1500 x 1500	1500, 2000 y 3000
2000 x 1000	1500, 2000 y 3000
2000 x 1500	1500, 2000 y 3000