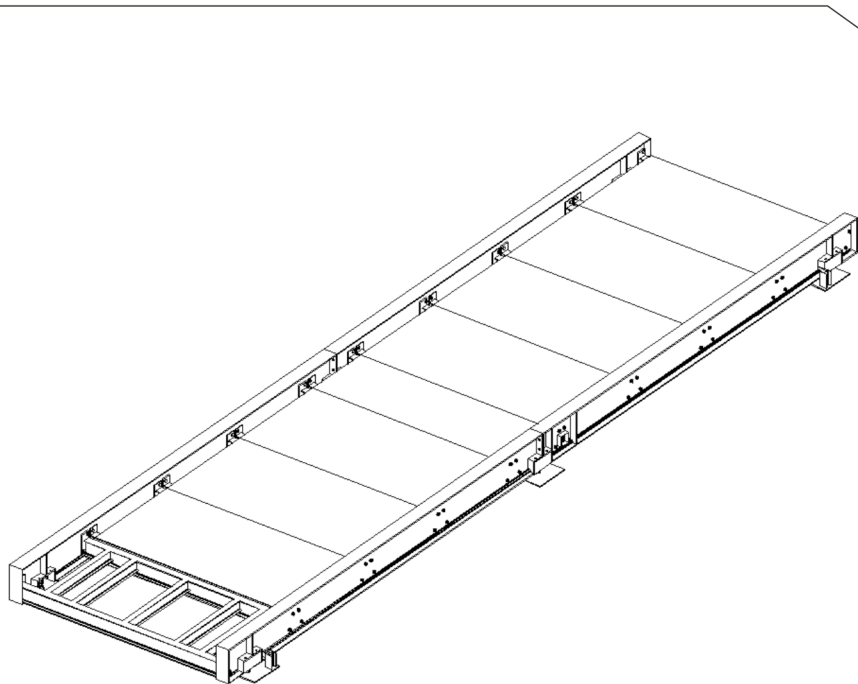


S-BPS

Caractéristiques principales:

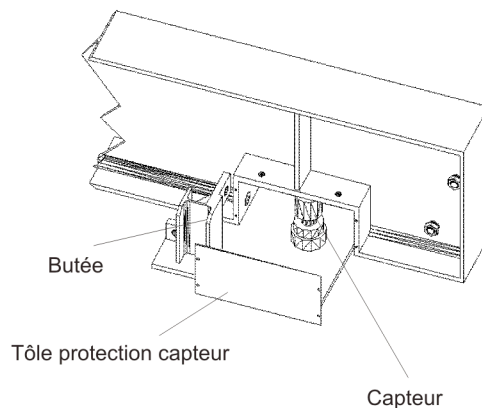
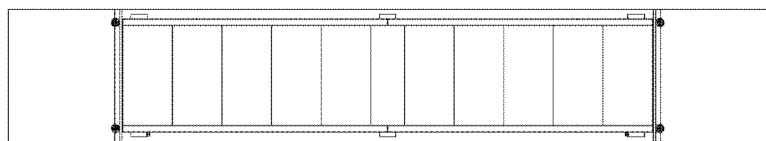
- Pont-bascules sur-sol totalement métalliques et électroniques.
- La largeur totale utile est de 3000 mm. (Optionnel 3300).
- Avec 4, 6, 8 ou 10 points d'appui en fonction de la longueur.
- Formée par 2 profils IPE longitudinaux et modules centraux.
- Les dimensions des modules sont: 3000x2000, 3000x1500 et 3000x1000, combinés en fonction de la longueur de la bascule.
- Les modules sont formés par: 2 profils dans un sens transversal, 5 profils dans un sens longitudinal (2 dans chaque axe de roulement et 1 central) et une tôle supérieure soudée. Les modules sont fixés au IPE par des plaques de 15 mm d'épaisseur avec des boulons M24 et soutenus sur les ailes des poutres.
- Toute la boulonnerie est zinguée qualité 8.8.
- La peinture est synthétique d'une haute qualité et de la couleur noire satinée.
- Les bascules disposent des butées de mouvement dans les deux sens pour éviter des efforts sur les capteurs.
- La structure de la bascule peut s'adapter à n'importe quelle capteur du marché.
- Dans toute le plate-forme vont des tubes de Ø 40 dans tous les sens pour pouvoir passer les câbles des capteurs dans n'importe quelle direction.



Vue en profil



Vue en plante



	6x3	8x3	10x3	10x3	12x3	14x3	15x3	16x3	18x3	20x3
Portée (kg)	30.000	30.000	30.000	60.000	60.000	60.000	60.000	60.000	60.000	60.000
Divisions (kg)	10	10	10	20	20	20	20	20	20	20
Poutre longitudinale	IPE 330	IPE 400	IPE 400	IPE 500	IPE 400	IPE 500	IPE 500	IPE 500	IPE 500	IPE 500
Poutre transversale	IPE 200	IPE 200	IPE 200	IPE 220	IPE 220	IPE 220	IPE 220	IPE 220	IPE 220	IPE 220
Tôle (mm)	10	10	10	10	10	10	10	10	10	10
Points d'appui	4	4	4	4	6	6	6	6	6	6
Modules 2000	-	1	-	-	-	1	-	-	-	1
Modules 1500	4	4	6	6	6	8	8	10	10	12
Modules 1000	-	-	1	1	3	-	3	1	3	-