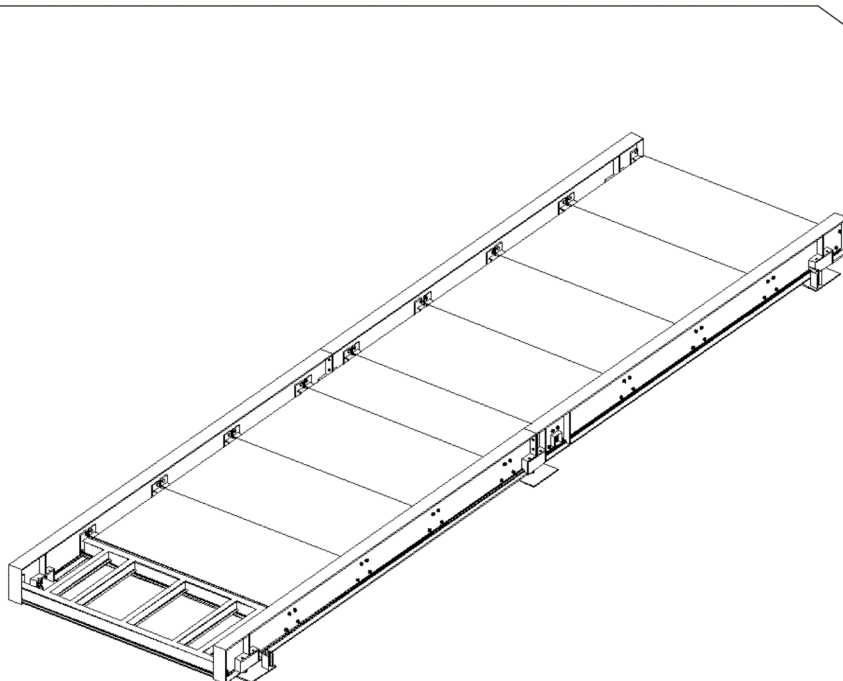


S-BPS

Características principales:

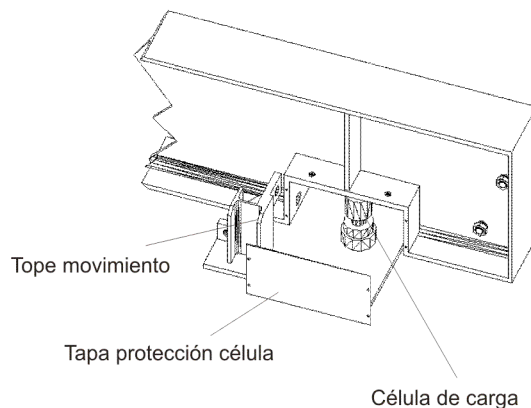
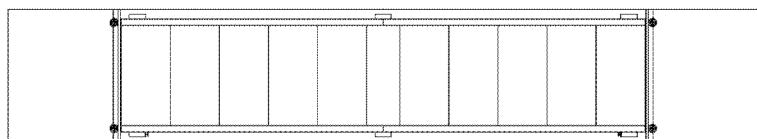
- Básculas puente sobreesuelo totalmente metálicas y electrónicas.
- La anchura total útil es de 3000 mm.
- Con 4, 6 u 8 puntos de apoyo en función de la longitud.
- Formada por 2 perfiles IPE longitudinales y módulos centrales.
- Las dimensiones de los módulos son: 3000x2000, 3000x1500 y 3000x1000, combinándolos en función de la longitud de la báscula.
- Los módulos están formados por: 2 perfiles IPE en sentido transversal, 5 perfiles IPE en sentido longitudinal (2 bajo cada eje de rodadura y 1 central) y una chapa superior soldada. Los módulos van atornillados a las IPE longitudinales mediante pletinas de 15 mm de espesor con tornillos de M24 y apoyados en el ala inferior de la misma.
- Toda la tornillería es zincada.
- La pintura es acrílica de alta calidad y color negro satinado.
- Disponen de topes de movimiento ajustables en los dos sentidos para evitar esfuerzos sobre las células.
- La estructura de la báscula se puede adaptar a cualquier célula del mercado.
- En toda la plataforma van tubos de Ø 40 en sentido longitudinal y en sentido transversal para poder pasar los cables de la célula en cualquier dirección.



Perfil en obra civil



Planta en obra civil



	6x3	8x3	10x3	10x3	12x3	14x3	15x3	16x3	18x3	20x3
Capacidad (kg)	30.000	30.000	30.000	60.000	60.000	60.000	60.000	60.000	60.000	60.000
Divisiones (kg)	10	10	10	20	20	20	20	20	20	20
Viga longitudinal	IPE 330	IPE 400	IPE 400	IPE 500	IPE 400	IPE 500	IPE 500	IPE 500	IPE 500	IPE 500
Viga transversal	IPE 200	IPE 200	IPE 200	IPE 220	IPE 220	IPE 220	IPE 220	IPE 220	IPE 220	IPE 220
Chapa (mm)	10	10	10	10	10	10	10	10	10	10
Puntos apoyo	4	4	4	4	6	6	6	6	6	6
Módulos 2000	-	1	-	-	-	1	-	-	-	1
Módulos 1500	4	4	6	6	6	8	8	10	10	12
Módulos 1000	-	-	1	1	3	-	3	1	3	-