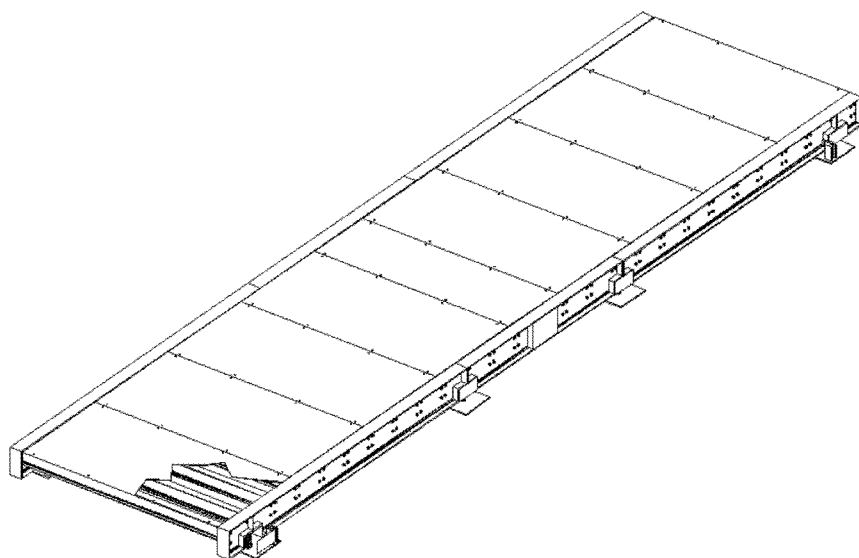


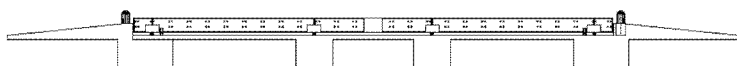
S-BPM

Caractéristiques principales:

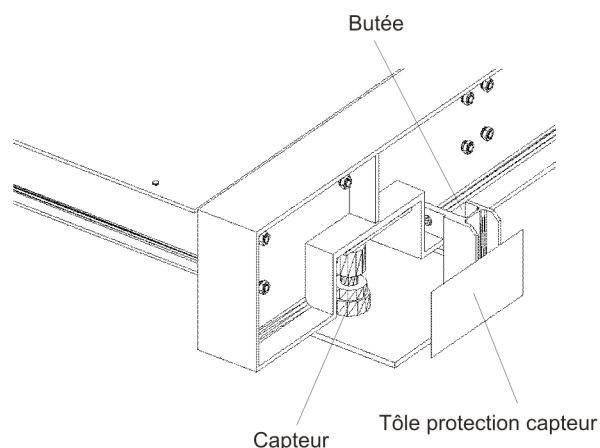
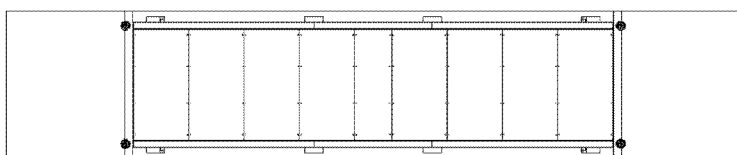
- Pont-bascules sur-sol totalement métalliques et électroniques.
- La largeur totale utile est de 3370 mm. (Optionnel 3000).
- Avec 8 points d'appui.
- La plate-forme est totalement plane sans des poutres latérales, mais il y a un petit échelon de 5 mm entre les poutres longitudinales et la tôle supérieure ce qui permet d'aller tout droit sur la bascule.
- Formée par 2 profils IPE 400 longitudinaux et une poutre transversale à chaque demie mètre.
- Les tôles supérieures vont boulonnées sur les poutres transversales.
- La hauteur de la plate-forme c'est vers 500 mm.
- Toute la boulonnerie est zinguée qualité 8.8.
- La peinture est synthétique d'une haute qualité et de la couleur noire satinée.
- Les bascules disposent des butées de mouvement dans les deux sens pour éviter des efforts sur les capteurs.
- La structure de la bascule peut s'adapter à n'importe quelle capteur du marché.
- Dans toute le plate-forme vont des tubes de Ø 40 dans tous les sens pour pouvoir passer les câbles des capteurs dans n'importe quelle direction.



Vue en plante



Vue en profil



	6x3,37	8x3,37	10x3,37	12x3,37	14x3,37	15x3,37	16x3,37	18x3,37	20x3,37
Portée (kg)	60.000	60.000	60.000	60.000	60.000	60.000	60.000	60.000	60.000
Divisions (kg)	20	20	20	20	20	20	20	20	20
Poutre longitudinale	IPE 400	IPE 400	IPE 400	IPE 400	IPE 400	IPE 400	IPE 400	IPE 400	IPE 400
Poutre transversale	IPE 200	IPE 200	IPE 200	IPE 200	IPE 200	IPE 200	IPE 200	IPE 200	IPE 200
Tôle (mm)	10	10	10	10	10	10	10	10	10
Points d'appui	4	6	6	6	8	8	8	8	10
Tôles 2000	-	1	-	-	1	1	-	-	1
Tôles 1500	4	4	6	6	8	8	10	10	12
Tôles 1000	-	-	1	3	-	3	1	3	-