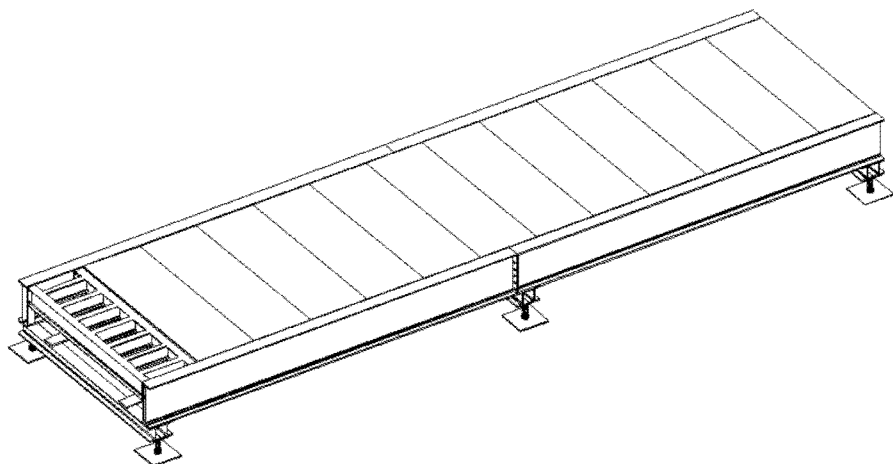


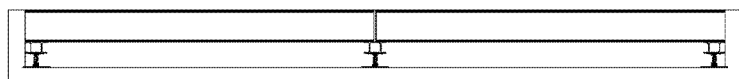
S-BPER

Caractéristiques principales:

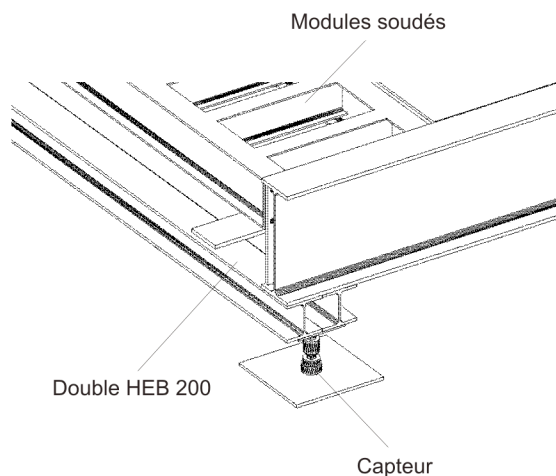
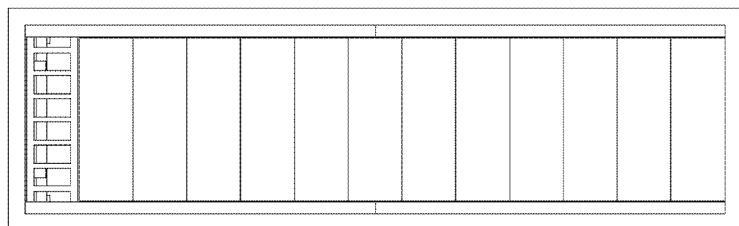
- Pont-bascules encastrés totalement métalliques et électroniques, très renforcés.
- La largeur totale utile est de 3500 mm.
- Avec 4, 6 ou 8 points d'appui en fonction de longueur.
- Formée par 2 profils IPE 600 longitudinaux et modules centrales.
- Tous les modules ont une longueur de 1000 mm pour être plus forts.
- Les modules sont formés par: 2 profils IPE 270 dans un sens transversal, 7 profils IPE 200 dans un sens longitudinal et une tôle supérieure soudée de 15 mm d'épaisseur. Les modules sont boulonnés aux IPE longitudinales avec des plaques de 15 mm d'épaisseur et appuyés sur un support soudé, ils ont 3 traverses inférieures de double HEB 200 pour appuyer les capteurs et éviter qu'ils ne s'ouvrent.
- Toute la boulonnerie est zinguée qualité 8.8.
- La peinture est synthétique d'une haute qualité et de la couleur noire satinée.
- Les bascules disposent des butées de mouvement dans les deux sens pour éviter des efforts sur les capteurs.
- La structure de la bascule peut s'adapter à n'importe quel capteur du marché.
- Dans toute la plate-forme vont des tubes de Ø 40 dans un sens longitudinal et transversaux pour pouvoir passer les câbles des capteurs dans n'importe quelle direction.



Vue en profil



Vue en plan



	11x3,5	13x3,5	15x3,5	17x3,5	19x3,5	21x3,5
Portée (kg)	60.000	60.000	60.000	60.000	60.000	60.000
Divisions (kg)	20	20	20	20	20	20
Poutre longitudinale	IPE 600	IPE 600	IPE 600	IPE 600	IPE 600	IPE 600
Poutre transversale	IPE 270	IPE 270	IPE 270	IPE 270	IPE 270	IPE 270
Tôle (mm)	15	15	15	15	15	15
Points d'appui	4	6	6	6	6	8
Modules 1000	11	13	15	17	19	21
Poids plate-forme	13.900	16.700	19.000	21.300	23.600	26.500