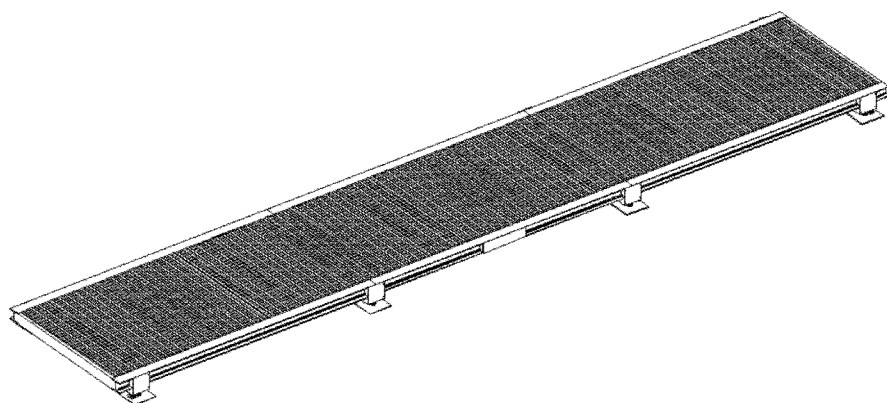


S-BPBX



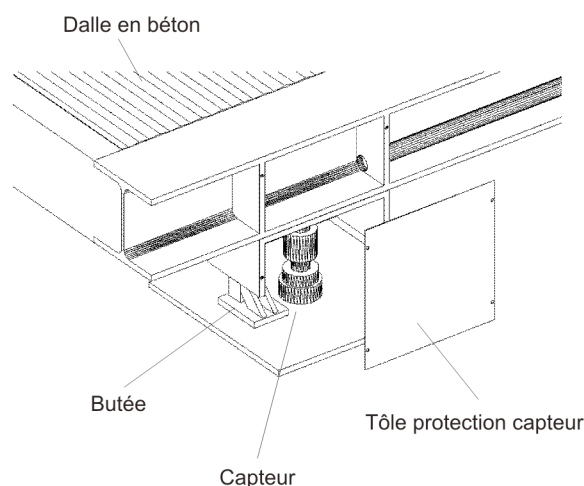
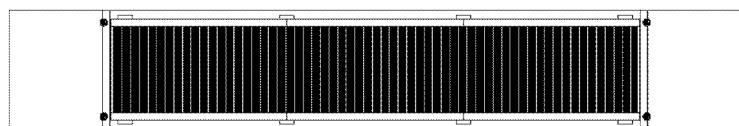
Caractéristiques principales:

- Pont-bascules sur-sol mixtes métalliques-béton et électroniques.
- La largeur totale utile est de 3400 mm. (Optionnel 3000).
- Avec 4, 6, 8 ou 10 points d'appui en fonction de la longueur.
- Formée par 2 profils HEB longitudinaux et béton sur la surface de roulement.
- Le coffrage se fait sur le sol avec un plastique inclus. Toute la dalle va complète du ferrailage tant dans la direction longitudinale comme transversale.
- On accède aux capteurs par la partie latérale de la plate-forme.
- On peut la commander démontable
- Toute la boulonnerie est zinguée qualité 8.8.
- La peinture est synthétique d'une haute qualité et de la couleur noire satinée.
- Les bascules disposent des butées de mouvement dans les deux sens pour éviter des efforts sur les capteurs.
- La structure de la bascule peut s'adapter à n'importe quelle capteur du marché.
- Dans toute le plate-forme vont des tubes de Ø 40 dans un sens longitudinaux et transversaux pour pouvoir passer les câbles des capteurs dans n'importe quelle direction.

Vue en profil



Vue en plante



	6x3,4	8x3,4	10x3,4	12x3,4	14x3,4	15x3,4	16x3,4	18x3,4	20x3,4
Portée (kg)	60.000	60.000	60.000	60.000	60.000	60.000	60.000	60.000	60.000
Divisions (kg)	20	20	20	20	20	20	20	20	20
Poutre longitudinale	HEB 220	HEB 220	HEB 220	HEB 220	HEB 220	HEB 220	HEB 220	HEB 220	HEB 220
Poutre transversale	UPN 220	UPN 220	UPN 220	UPN 220	UPN 220	UPN 220	UPN 220	UPN 220	UPN 220
Points d'appui	4	6	6	6	8	8	8	8	10
N° dalles en béton	1	1(2)	1(2)	1(2)	1(3)	1(3)	1(3)	1(3)	1(4)
Ø barres ondulées	20	20	20	20	20	20	20	20	20
Supports latérales	20x2	25x2	30x2	35x2	40x2	42x2	45x2	51x2	56x2
Ferrailage (Double)	200-8	200-8	200-8	200-8	200-8	200-8	200-8	200-8	200-8